

激发潜能

Stimulate potential capabilities



用双手创造梦想

Create dreams with hands

液压泵产品目录

Hydraulic Pump Catalog

第一部分：径向柱塞泵

Radial plunger Pump

1. 高压柱塞泵80系列 P 1~ 8
High pressure plunger pump 80 series
2. 高压柱塞泵20系列 P 9~14
High pressure plunger pump 20 series
3. 高压柱塞泵055系列 P 15~18
High pressure plunger pump 055 series

1. 径向柱塞泵-80系列

Radial plunger pump-80 series

◆ 概要 (outline)

适用于工程机械，建筑机械等领域。

工程機械・建築機械適用。

It is applicable to engineering machinery, construction machinery and other fields.

◆ 特长 (Speciality)

压力高，内泄漏量小，噪音低，性能稳定可靠。6种型号，压力范围21~70MPa

High pressure, small internal leakage, low noise, stable and reliable performance. 6 models, pressure range 21~70MPa

◆ 使用注意事项 取扱注意事項 (Precautions for use)

进出油口及连接轴键不同，根据实际使用选型。

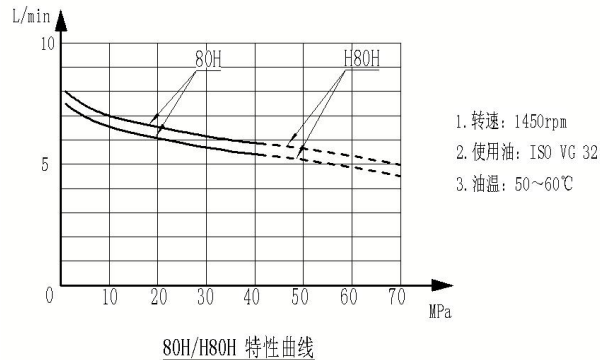
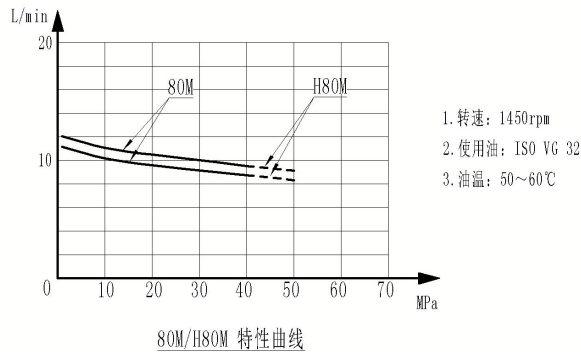
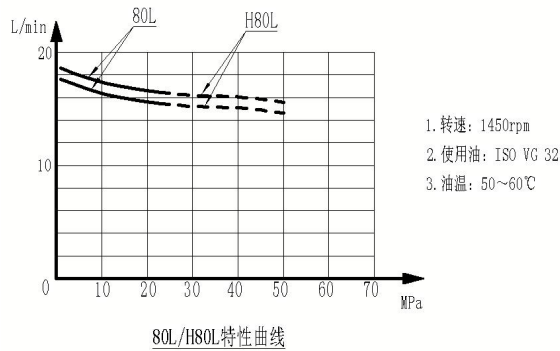
The oil inlet and outlet and connecting shaft keys are different, and the selection is based on the actual use

規格 Specifications	<u>80L</u>	<u>H80L</u>	<u>80M</u>	<u>H80M</u>	<u>80H</u>	<u>H80H</u>
常规使用压力(MPa) 常压 Conventional service pressure	14	42	21	42	14	42
最高使用压力 (MPa) 最高压力 Maximum service pressure	21	70	35	70	21	70
空载时最高流量(L/min) 無負荷最高流量 Maximum flow at no load	20.4	20.4	11.7	11.7	6.2	6.2
最高转速 (rpm) Maximum speed	1800	1800	1800	1800	1800	1800

1. 高压柱塞泵-80系列

High pressure plunger pump-80 series

流量压力特性曲线
流量压力特性曲线
Flow pressure characteristic curve



第一部分：柱塞泵

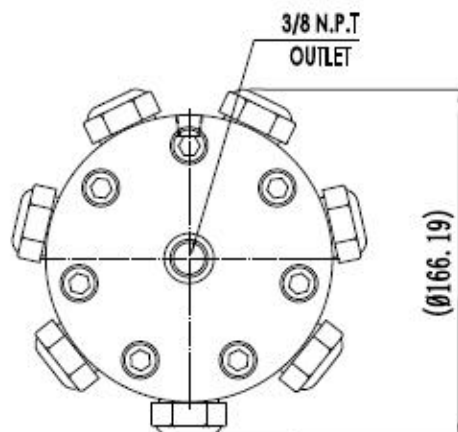
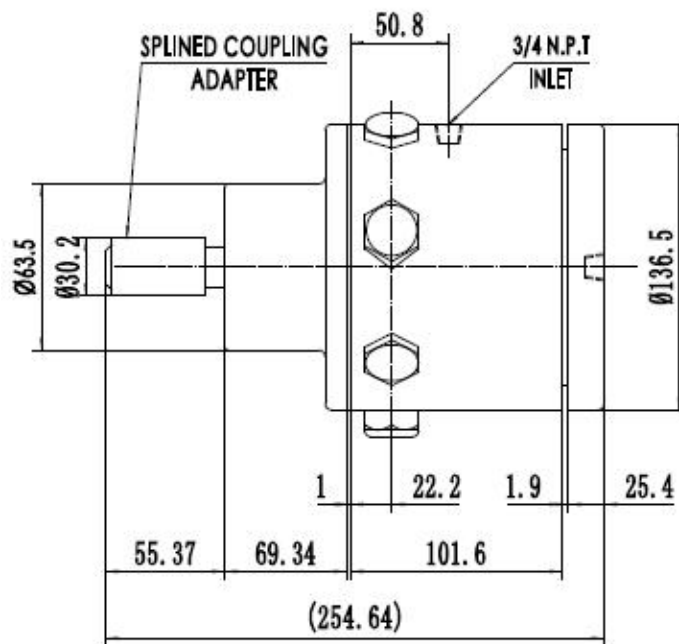
Plunger pump

1. 高压柱塞泵-80系列

High pressure plunger pump-80 series

80L安装尺寸

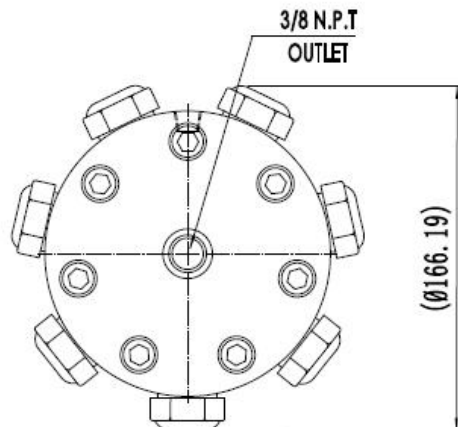
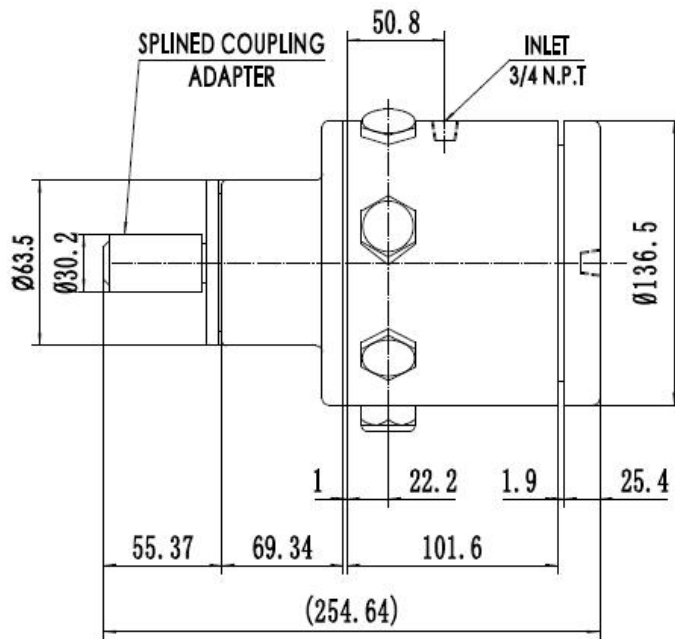
Installation dimensions



第一部分：柱塞泵 plunger pump

1. 高压柱塞泵-80系列 High pressure plunger pump-80 series

H80L 安装尺寸
Installation dimensions



第一部分：柱塞泵

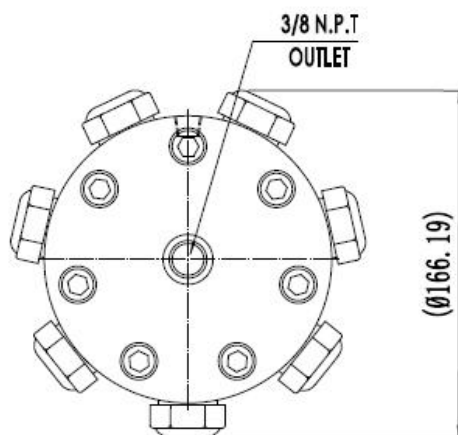
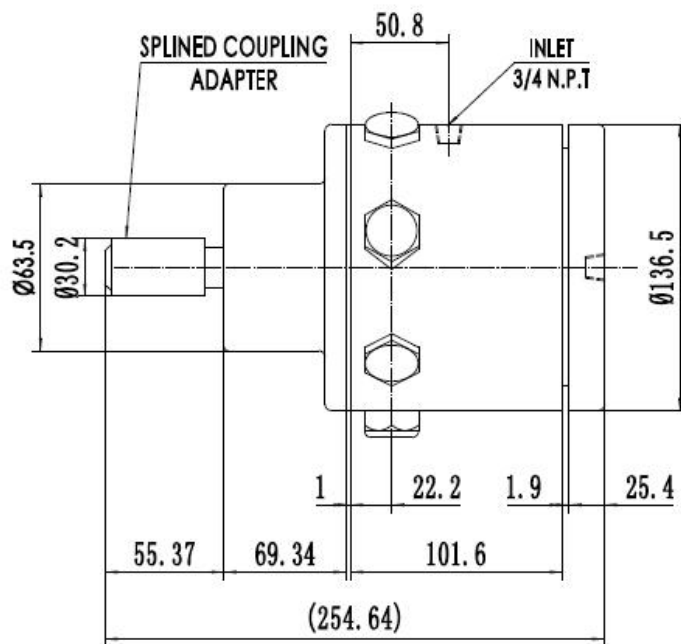
plunger pump

1. 高压柱塞泵-80系列

High pressure plunger pump-80 series

80M安装尺寸

Installation dimensions



第一部分：柱塞泵

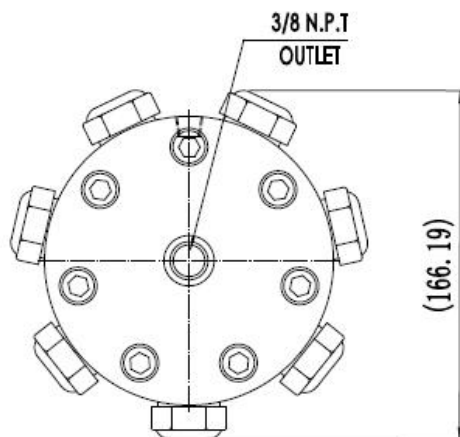
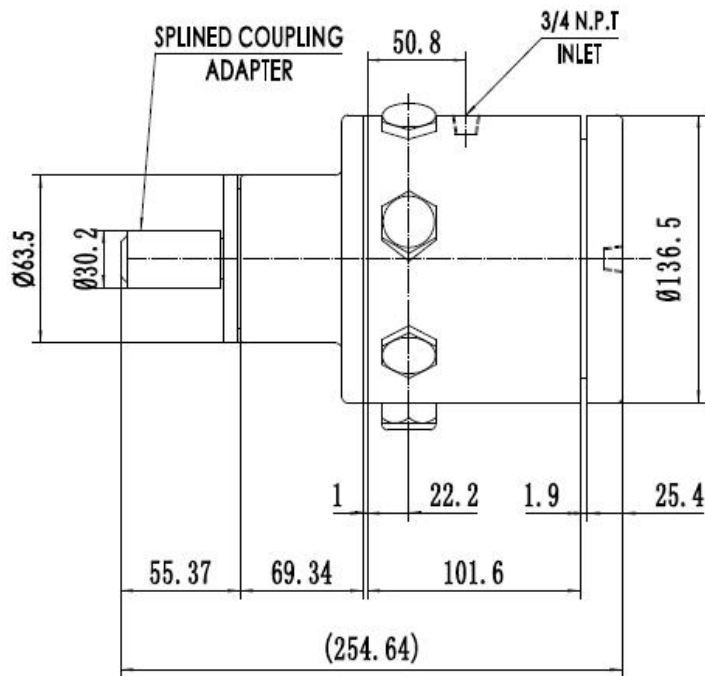
plunger pump

1. 高压柱塞泵-80系列

High pressure plunger pump-80 series

H80M安装尺寸

Installation dimensions

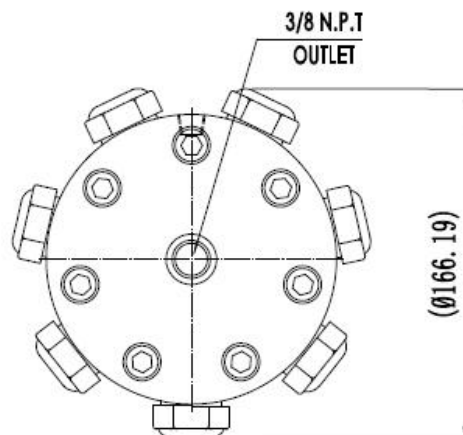
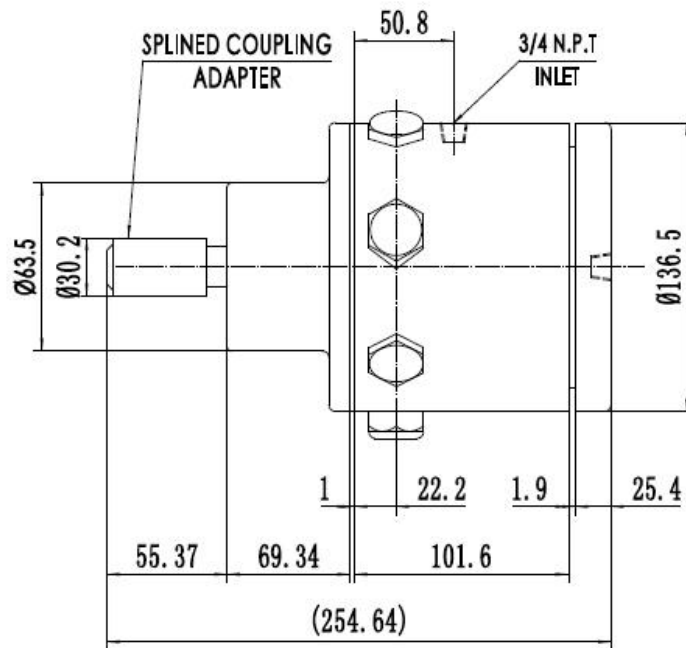


第一部分：柱塞泵 plunger pump

1. 高压柱塞泵-80系列 High pressure plunger pump-80 series

80H安装尺寸

Installation dimensions



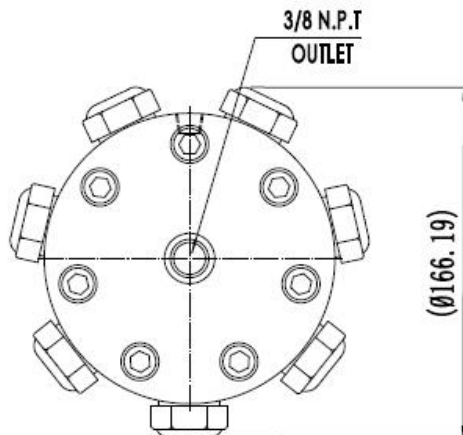
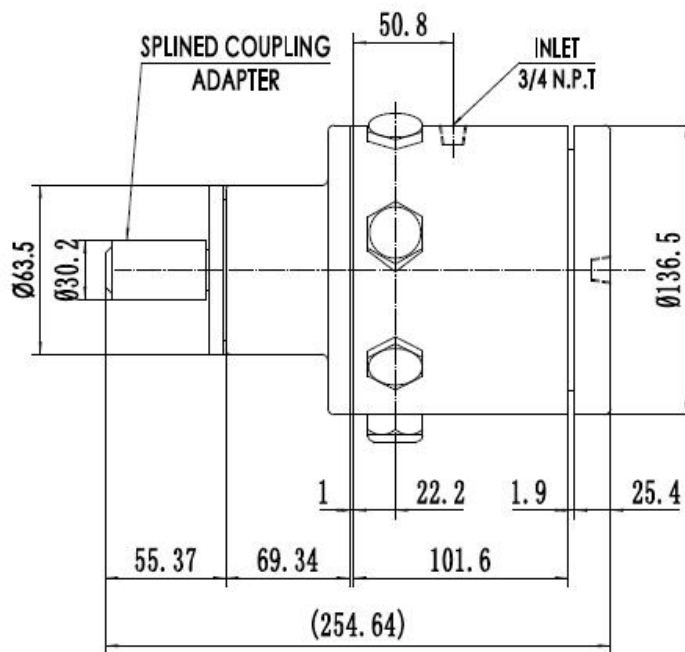
第一部分：柱塞泵 plunger pump

1. 高压柱塞泵-80系列

High pressure plunger pump-80 series

H80H安装尺寸

Installation dimensions



1. 径向柱塞泵-20系列

Radial plunger pump - 20 series

◆ 概要 (outline)

适用于工程机械，建筑机械等领域。

工程機械・建築機械適用。

It is applicable to engineering machinery, construction machinery and other fields.

◆ 特长 (Speciality)

压力高，内泄漏量小，噪音低，性能稳定可靠。4种型号，压力范围21~70MPa
High pressure, small internal leakage, low noise, stable and reliable performance.
4 models, pressure range 21~70MPa

◆ 使用注意事项 取扱注意事項 (Precautions for use)

进出油口及连接轴键不同，根据实际使用选型。

The oil inlet and outlet and connecting shaft keys are different, and the selection is based on the actual use

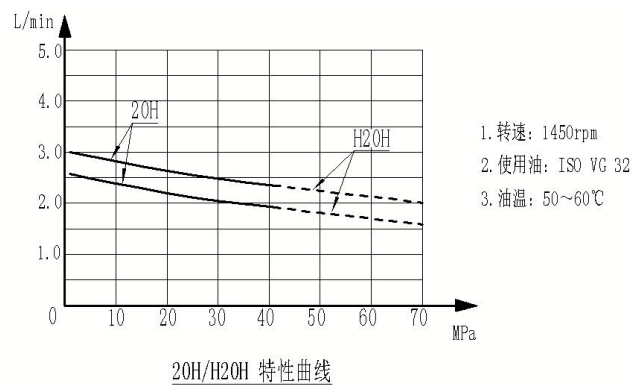
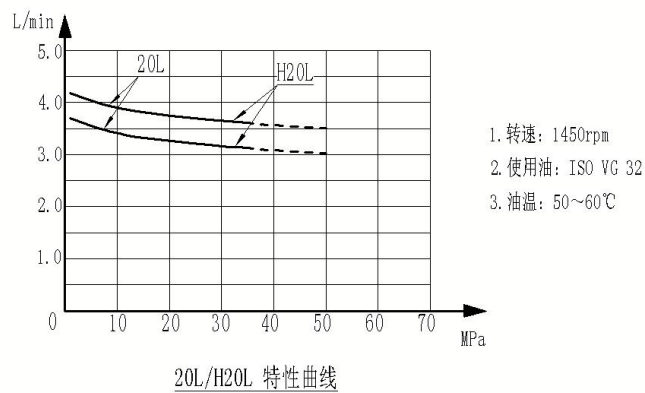
規格	<u>20L</u>	<u>H20L</u>	<u>20H</u>	<u>H20H</u>
常规使用压力(MPa) 常压 Conventional service pressure	21	42	21	42
最高使用压力(MPa) 最高压力 Maximum service pressure	35	70	35	70
空载时流量(L/min) 無負荷流量 Maximum flow at no load	4.7	4.7	2.9	2.9
转速 (rpm) speed	1800	1800	1800	1800

1. 高压柱塞泵-20系列

High pressure plunger pump-80 series

流量压力特性曲线

Flow pressure characteristic curve



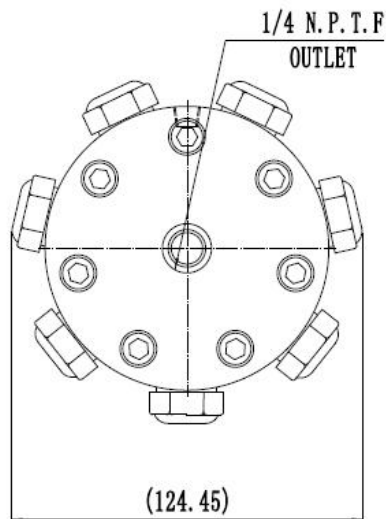
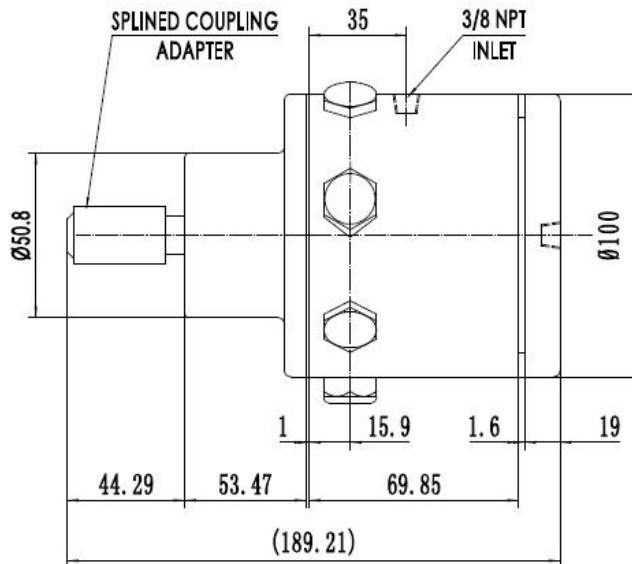
第一部分：柱塞泵 plunger pump

1. 高压柱塞泵-20系列

High pressure plunger pump - 20 series

20L安装尺寸

Installation dimensions



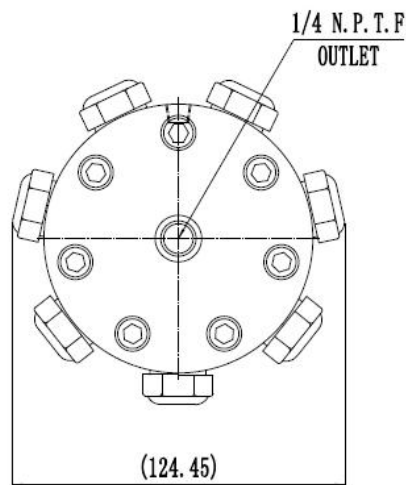
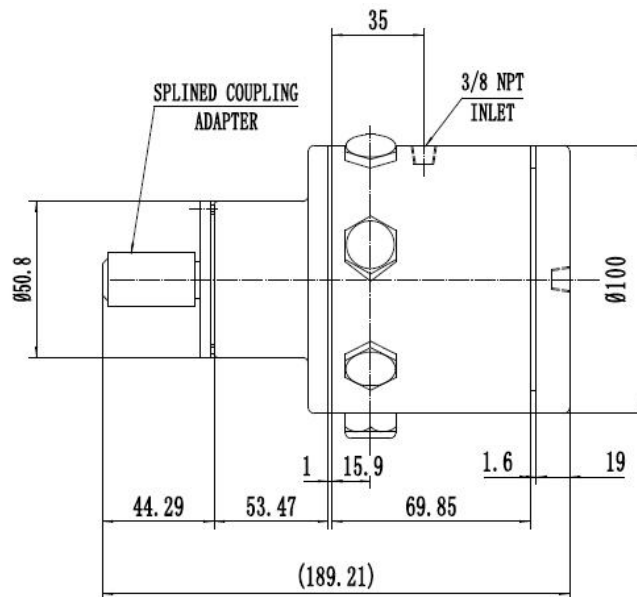
第一部分：柱塞泵 plunger pump

1. 高压柱塞泵-20系列

High pressure plunger pump - 20 series

H20L安装尺寸

Installation dimensions



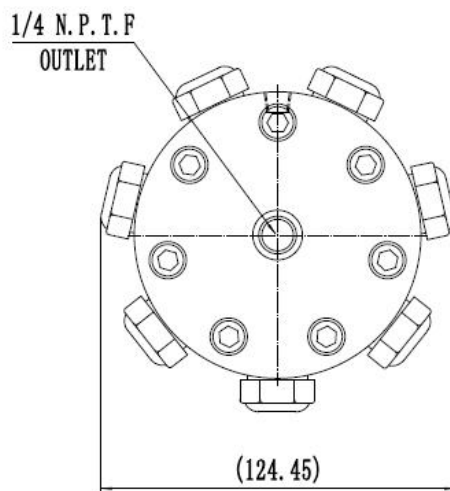
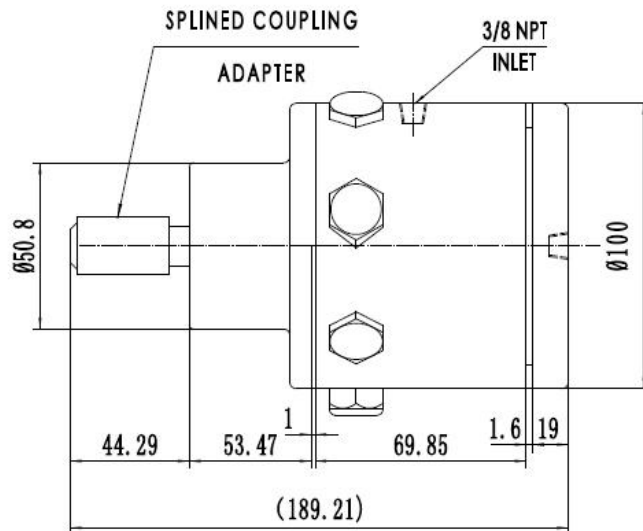
第一部分：柱塞泵 plunger pump

1. 高压柱塞泵-20系列

High pressure plunger pump - 20 series

20H安装尺寸

Installation dimensions



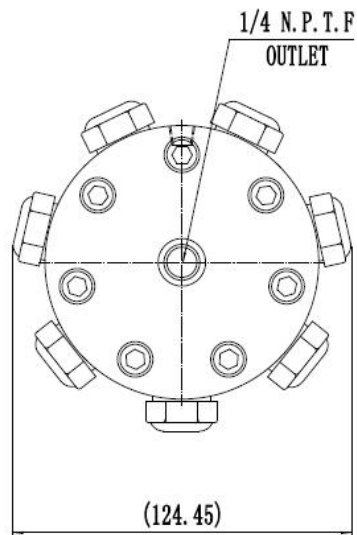
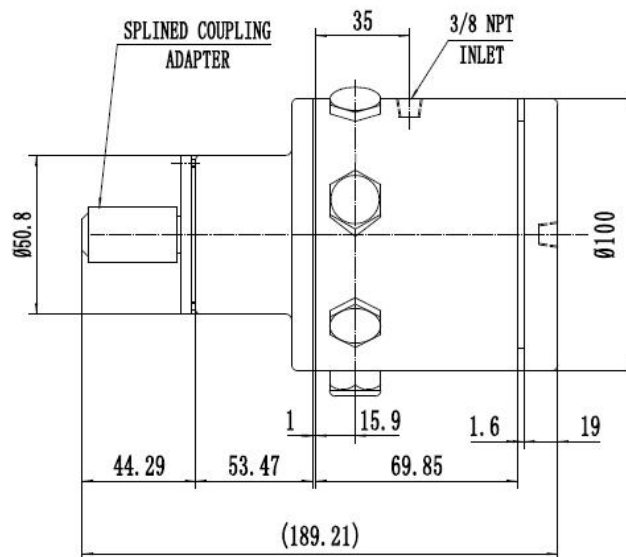
第一部分：柱塞泵 plunger pump

1. 高压柱塞泵-20系列

High pressure plunger pump - 20 series

H20H安装尺寸

Installation dimensions



1. 径向柱塞泵-055系列 Radial plunger pump-055 series

◆ 概要 (outline)

适用于工程机械，建筑机械等领域。

工程機械・建築機械適用。

It is applicable to engineering machinery,
construction machinery and other fields.

◆ 特长 (Speciality)

压力高，内泄漏量小，噪音低，性能稳定可靠。2种型号，压力范围21~50MPa
High pressure, small internal leakage, low noise, stable and reliable performance.
2 models, pressure range 21~50MPa

◆ 使用注意事项 取扱注意事項 (Precautions for use)

进出油口及连接轴键不同，根据实际使用选型。

The oil inlet and outlet and connecting shaft keys are different, and
the selection is based on the actual use

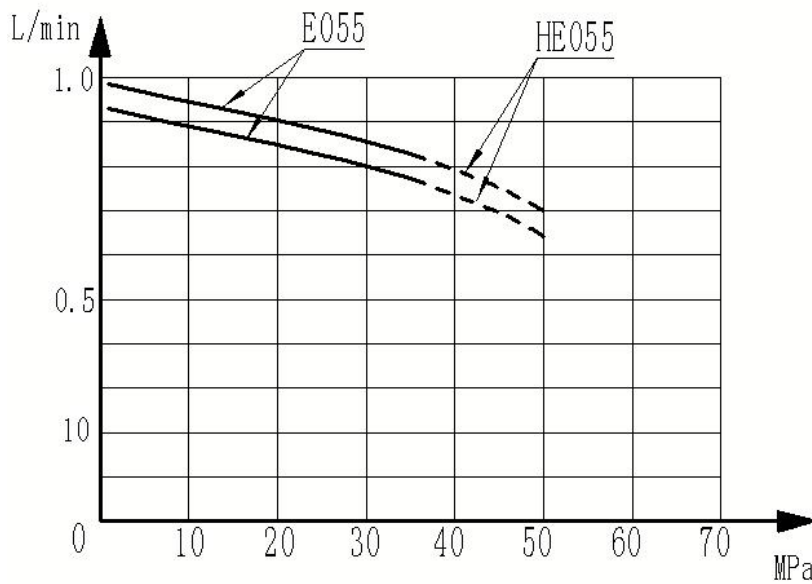
規格	<u>E055</u>	<u>HE055</u>
常规使用压力(MPa) 常压 Conventional service pressure	21	21
最高使用压力(MPa) 最高压力 Maximum service pressure	35	35
空载时流量(L/min) 無負荷流量 Maximum flow at no load	1.1	1.1
转速 (rpm) 回転スピード speed	1800	1800

1. 高压柱塞泵-20系列

High pressure plunger pump - 20 series

流量压力特性曲线

Flow pressure characteristic curve

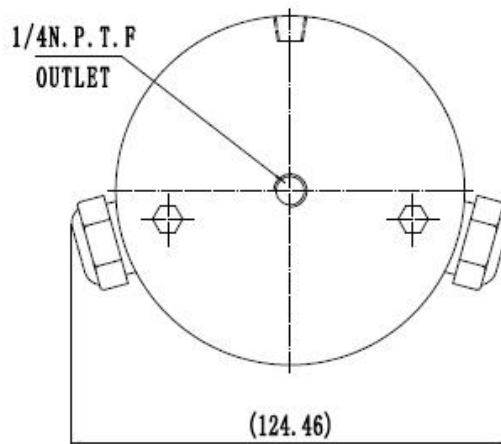
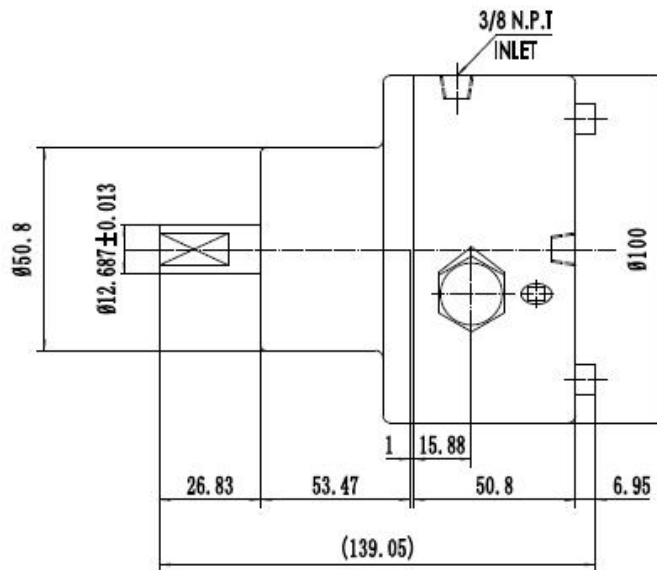


1. 转速: 1450rpm
2. 使用油: ISO VG 32
3. 油温: 50~60°C

E055/HE055 特性曲线

1. 高压柱塞泵-055系列
High pressure plunger pump-055 series

E055安装尺寸
Installation dimensions



第一部分：柱塞泵 plunger pump

1. 高压柱塞泵-055系列 High pressure plunger pump-055 series

HE055安装尺寸 Installation dimensions

